

PRODUCT INFORMATIE/PRODUCT INFORMATION

Productwijzigingen voorbehouden/Product modification reserved

AAN/UIT ON/OFF

• Door 1 maal kort op de knop te drukken en weer los te laten kan de Niteline worden aangezet. De Niteline heeft meerdere standen waartussen geschakeld kan worden.

Niteline 44

- kort drukken Low Steady aan
- kort drukken High Steady aan
- kort drukken Low Flash
- kort drukken High Pulse
- lang drukken uit (kan in iedere stand)

Als de verlichting uitgezet wordt, onthouden deze de stand waarin ze uitgezet zijn en wanneer de verlichting aangezet wordt zal de verlichting op deze stand weer aangaan.

• The Niteline light is switched on by briefly pressing the button. The Niteline has different modes between which can be switched.

Niteline 44

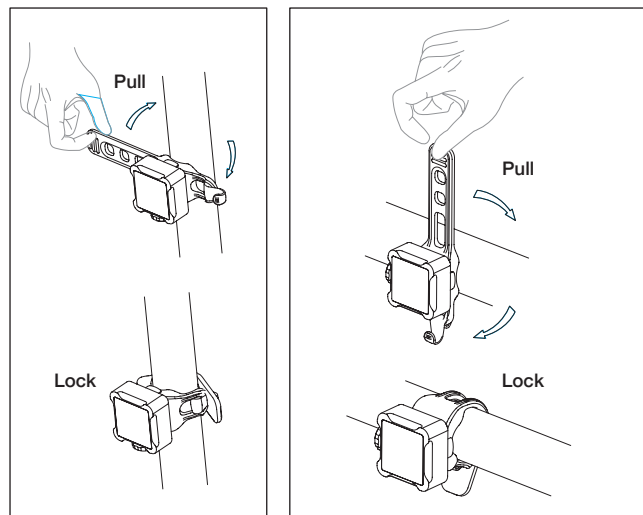
- Briefly press: Low Steady on
- Briefly press: High Steady on
- Briefly press: Low Flash on
- Briefly press: High Pulse on
- Long press: off (is possible in every mode)

When the lights are turned off they will remember the mode they were on last and turn back on at that mode.

MONTEREN MOUNTING

• Rek de rubberen band om de stuurstang (voorlicht) of zadelpen/achtervork (achterlicht) en maak het vast aan de S-klip, met de S-klip naar onder (voorlicht) of naar boven/zijwaarts (achterlicht). Stel de stuurbevestiging zo in dat de lamp op de grond gericht staat.

• Wrap the rubber strap around the handle bar (head light) or seatpost or seat stay (rear light) and fasten it to the S-clip, securing the light in a fixed position. Make sure the S-clip is facing down (head light) or up or sideways (rear light). Test the light to ensure that it is positioned at your desired angle. The light should be mounted so the light's beam is directed to the ground.



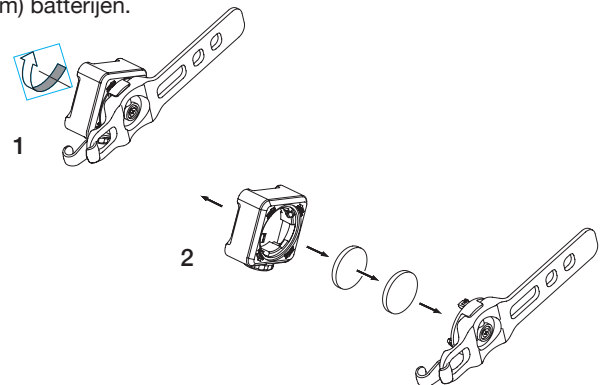
BATTERIJ VERVERGEN REPLACING THE BATTERIES

• De CR- 2032 batterijen zijn geplaatst in de achterkant van het licht.

Draai de plastic achterkant tegen de klok in om het omhulsel te verwijderen. Om de batterijen te verwijderen trek iets aan de batterij hoeken, om ze zo uit het omhulsel te krijgen.

Verwijder de batterijen een voor een met de positieve kant (+) naar u gericht en duw de batterijen naar beneden, onder de metalen klip. Wanneer ze vastzitten, draai het licht terug in het andere stuk door het met de klok mee te draaien.

Waarschuwing: Meng niet oude en nieuwe batterijen. Meng niet alkaline, standaard (carbon-zink), of oplaadbare (nikkel-cadmium) batterijen.



• The CR-2032 batteries are located on the back of the light.

To remove the casing, twist the back plastic by turning it counterclockwise. To remove the batteries, pull up slightly on the battery edge to pop them out of the casing.

Replace the old batteries with new ones. Replace batteries one at a time with the positive side (+) of the battery facing you. Push the batteries down to hold under metal clip. Once secure, carefully twist the light back into the other piece by turning it clockwise.

Warning: Do not mix old and new batteries. Do not mix alkaline, standard (carbon-zinc), or rechargeable (nickelcadmium) batteries together.

GARANTIE WARRANTY

• AXA garandeert de eerste koper een garantietermijn van 2 jaar na aankoopdatum. Schade door oneigenlijk gebruik, (zoals vallen van de lamp, onderdompelen in het water), is van de garantie uit gesloten.

AXA Nederland
Energijstraat 2 - 3903 AV Veenendaal - Nederland
T: +31 318 536 220 - www.axabikesecurity.com

• AXA extends a 2-year limited warranty to the original user of the lights against defects in material and workmanship. Damage which is caused by improper use (dropping the light, immersion in water) shall be excluded from the warranty.

AXA Netherlands
Energijstraat 2 - 3903 AV Veenendaal - Nederland
T: +31 318 536 220 - www.axabikesecurity.com