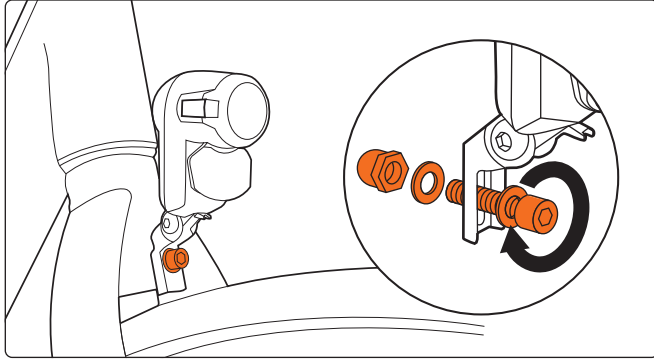


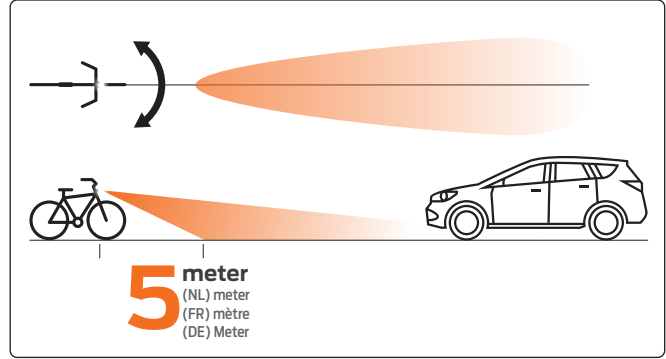
# AXA Nox City 4C / 4CA



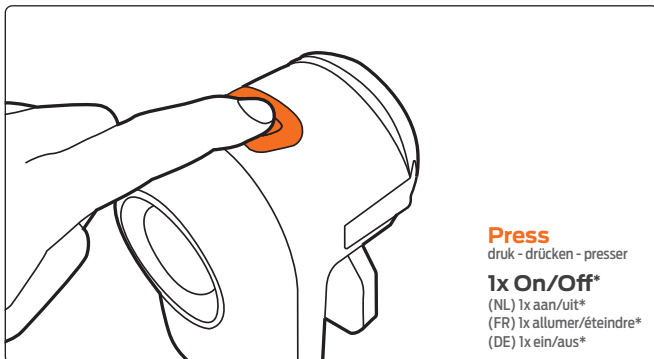
## Mounting – Montage – Montage - Montage



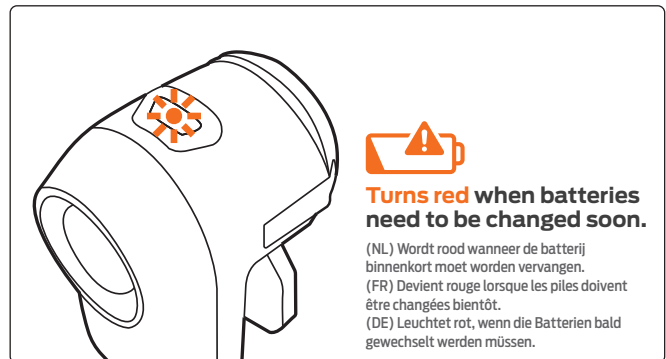
## Set up – Instellen – Régler - Konfiguration



## Operation - Bedienung - Utilisation - Bedienung

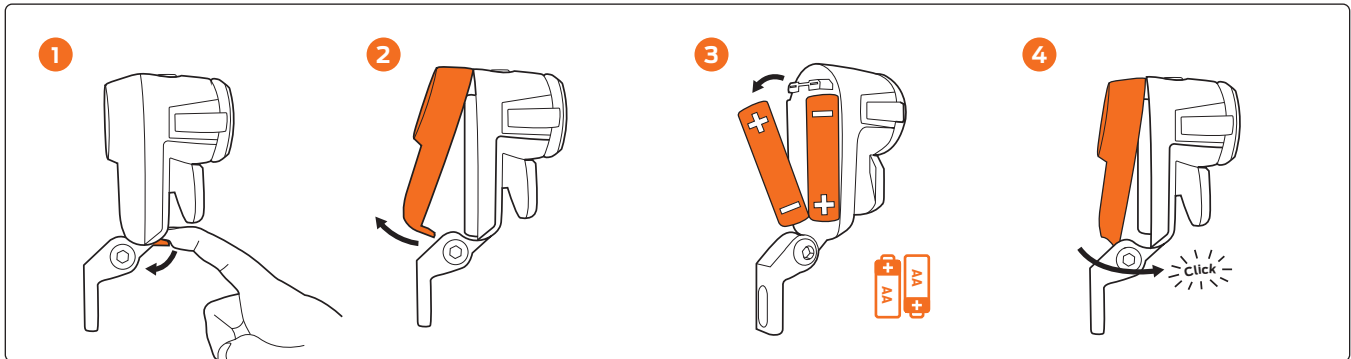


## Battery indicator - Accu indicatie - Affichage de l'accumulateur - Akkuanzeige



\*Model AXA Nox 4CA switches off automatically after 5 min. without movement  
(NL) Model AXA Nox 4CA schakelt na 5 min. zonder beweging automatisch uit  
(FR) Model AXA Nox 4CA s'éteint automatiquement après 5 min. sans mouvement  
(DE) Model AXA Nox 4CA schaltet sich nach 5 Min. ohne Bewegung automatisch aus

## Battery change – Batterijen vervangen – Changement de piles - Batteriewechsel



## Warranty - Garantie - Garantie - Garantie

Damage which is caused by improper use (dropping the light, immersion in water) shall be excluded from the warranty.  
(NL) Schade door oneigenlijk gebruik, (zoals vallen van de lamp, onderdompelen in het water), is van de garantie uit gesloten.  
(FR) Les dommages dus à une utilisation impropre (chute de la lampe, immersion dans de l'eau) ne sont pas couverts par la garantie.  
(DE) Schäden, die durch unsachgemäßen Gebrauch (Fallenlassen der Lampe, Eintauchen in Wasser) verursacht werden, sind von der Garantie ausgeschlossen.

## AXA Bike Security

P.O. Box 47, NL-3900 AA Veenendaal

Phone: +31 (0)318 536 220

[axabikesecurity.com](http://axabikesecurity.com)



AXA is part of the Allegion family of brands.  
Product modification reserved.

