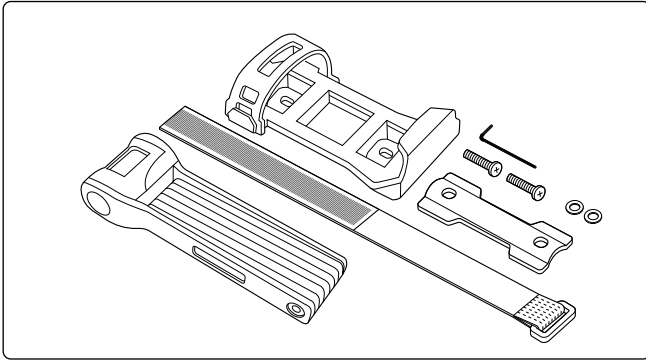


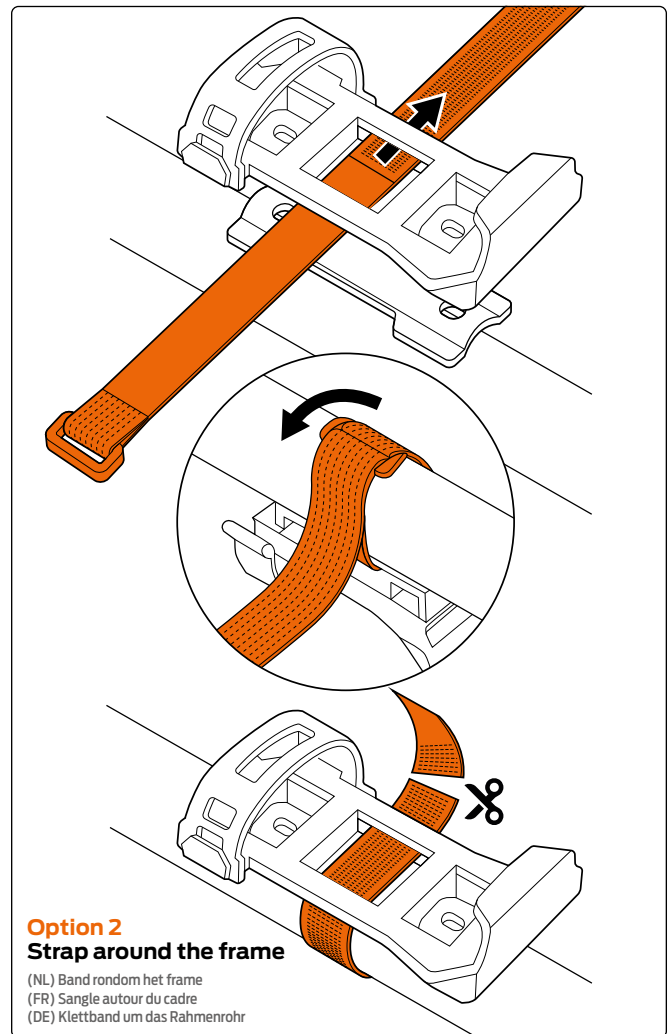
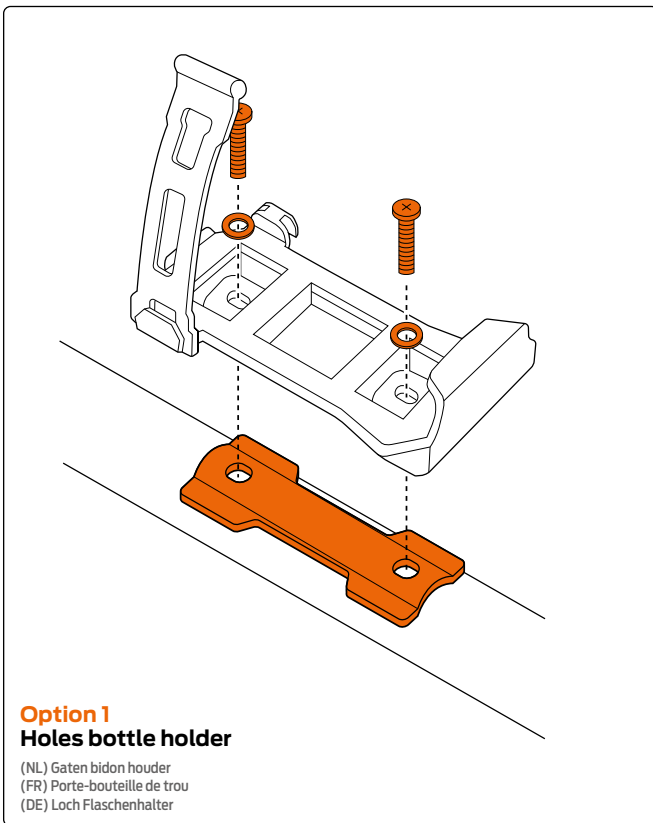
# AXA Fold Lite C100



**Contents** - Inhoud - Fourniture - Lieferumfang



**Mounting options** - Montageopties - Options de montage - Montagemöglichkeiten



**Warranty** - Garantie - Garantie - Garantie

AXA guarantees the original buyer a warranty period of 2 years after date of purchase.

(NL) AXA garandeert de eerste koper een garantietermijn van 2 jaar na aankoopdatum.  
(FR) AXA garantit l'acheteur original une période de garantie de 2 ans après la date d'achat.  
(DE) AXA garantiert dem Erstkäufer eine Garantie von 2 Jahren nach Kaufdatum.

AXA Fold Lite C100 59842095SC

**AXA Bike Security**

P.O. Box 47, NL-3900 AA Veenendaal

Phone: +31 (0)318 536 220

[axabikesecurity.com](http://axabikesecurity.com)



AXA is part of the Allegion family of brands.  
Product modification reserved.



2022-08 - REV/01

# AXA Fold Lite C100



**4-digit free setable code** – 4-cijfers zelf instelbaar – Combinaison réglable à 4 chiffres – 4-stellige, individuell einstellbare Zahlenkombination

**1 Set to default and unlock**

(NL) Ingesteld op standaard en ontgrendel  
(FR) Définir par défaut et ouvrir  
(DE) Standard-Code einstellen, durch ziehen am Schieber öffnen

**2 Insert and turn hex key**

(NL) Inbussleutel plaatsen en draaien  
(FR) Insérez et tournez la clé hexagonale  
(DE) Inbusschlüssel in Öffnung einstecken und drehen

**3 Set new code**

(NL) Nieuwe code instellen  
(FR) Définir un nouveau code  
(DE) Neuen Code einstellen

**4 Turn hex key back**

(NL) Draai inbussleutel terug  
(FR) Retourner la clé Allen  
(DE) Drehen Sie den Inbusschlüssel zurück

**Open lock** – Slot openen – Ouvrir la serrure - Schloss öffnen

**1 Set personal code**

(NL) Persoonlijke code instellen  
(FR) Définir le code personnel  
(DE) Persönlichen Code festlegen

**2 Pull knob out**

(NL) Trek de knop uit  
(FR) Tirez le bouton vers l'extérieur  
(DE) Knopf herausziehen

**3 Open lock sideways**

(NL) Slot zijwaarts openen  
(FR) Ouvrir la serrure latéralement  
(DE) Schloss seitlich öffnen

**Warranty** - Garantie - Garantie - Garantie

AXA guarantees the original buyer a warranty period of 2 years after date of purchase.

(NL) AXA garandeert de eerste koper een garantietermijn van 2 jaar na aankoopdatum.  
(FR) AXA garantit l'acheteur original une période de garantie de 2 ans après la date d'achat.  
(DE) AXA garantiert dem Erstkäufer eine Garantie von 2 Jahren nach Kaufdatum.

AXA Fold Lite C100 59842095SC

**AXA Bike Security**

P.O. Box 47, NL-3900 AA Veenendaal

Phone: +31 (0)318 536 220

[axabikesecurity.com](http://axabikesecurity.com)



AXA is part of the Allegion family of brands.  
Product modification reserved.



2022-08 - REV/01