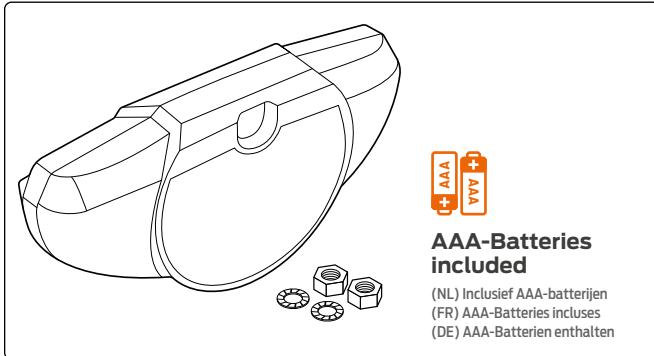


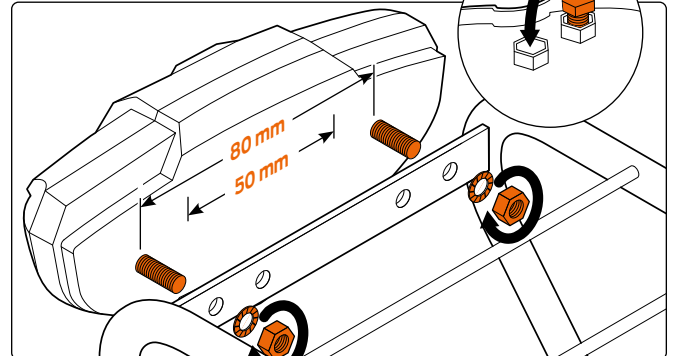
AXA Spark Battery



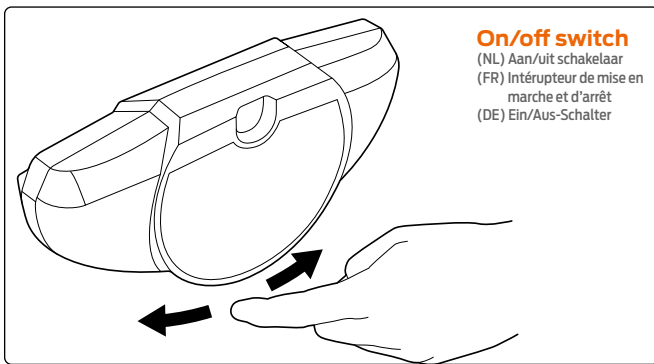
Content packaging - Inhoud verpakking - Fourniture - Lieferumfang



Mounting - Montage - Montage - Montage



Operation - Bedienung - Utilisation - Bedienung



Battery change - Batterijen vervangen - Changement de piles - Batteriewechsel



Instruction manual - Handleiding - Manuel d'instructions - Bedienungsanleitung

Read the operating manual and safety information carefully before use.

(NL) Lees de bedieningshandleiding en veiligheidsinformatie zorgvuldig door voordat je het gebruikt.
(FR) Lisez attentivement le manuel d'utilisation et les informations de sécurité avant utilisation.
(DE) Lesen Sie vor der Verwendung sorgfältig das Bedienungshandbuch und die Sicherheitshinweise.

Warranty - Garantie - Garantie - Garantie

Damage which is caused by improper use (dropping the light, immersion in water) shall be excluded from the warranty. The warranty shall expire if the light is opened. If there is a malfunction, contact a local retailer.

(NL) Schade door oneigenlijk gebruik, (zoals vallen van de lamp, onderdompelen in het water), is van de garantie uit gesloten. De garantie vervalt tevens, wanneer de lamp geopend wordt. Bij een storing, neem contact op met een lokale winkelier.
(FR) Les dommages dus à une utilisation impropre (chute de la lampe, immersion dans de l'eau) ne sont pas couverts par la garantie. Le droit à la garantie expire si la lampe est ouverte. En cas de dysfonctionnement, contactez un détaillant local.
(DE) Schäden, die durch unsachgemäßen Gebrauch (Fallenlassen der Lampe, Eintauchen in Wasser) verursacht werden, sind von der Garantie ausgeschlossen. Der Garantieanspruch verfällt, wenn die Lampe geöffnet wird. Wenn es zu einer Störung kommt, kontaktieren Sie einen lokalen Händler

Disposal - Afvoer - Élimination - Entsorgung

Before disposing of the product, remove all batteries. The product and the batteries must not be disposed of with household waste. You can dispose used batteries and the product, free of charge, at a local municipality drop-off, at a collection point or local retailer. There, this product can be recycled in an environmentally friendly manner.

(NL) Verwijder voordat je het product weggooit alle batterijen. Het product en de batterijen mogen niet bij het huishoudelijk afval worden weggegooid. Je kunt gebruikte batterijen en het product kosteloos afvoeren bij een lokale gemeentelijke inzamelplaats, een verzamelpunt of een lokale winkelier. Daar kan dit product op een milieuvriendelijke manier worden gerecycled.
(FR) Avant de vous débarrasser du produit, retirez toutes les piles. Le produit et les piles ne doivent pas être jetés avec les déchets ménagers. Vous pouvez vous débarrasser des piles usagées et du produit, gratuitement, dans un point de collecte de la municipalité locale, un point de collecte ou chez un détaillant local. Là-bas, ce produit peut être recyclé de manière écologique.
(DE) Entfernen Sie vor der Entsorgung des Produkts alle Batterien. Das Produkt und die Batterien dürfen nicht mit dem Hausmüll entsorgt werden. Sie können gebrauchte Batterien und das Produkt kostenlos bei einer örtlichen Gemeindeabgabestelle, einem Sammelpunkt oder einem örtlichen Händler entsorgen. Dort kann dieses Produkt umweltfreundlich recycelt werden.

AXA Bike Security

P.O. Box 47, NL-3900 AA Veenendaal

Phone: +31 (0)318 536 220

E-mail: info.axa.bike@allegion.com

axabikesecurity.com



AXA is part of the Allegion family of brands.
Product modification reserved.

