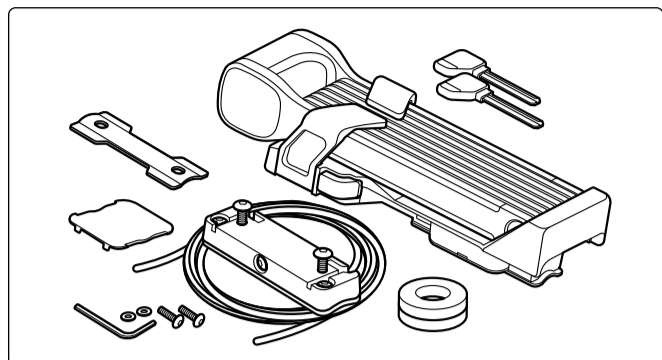
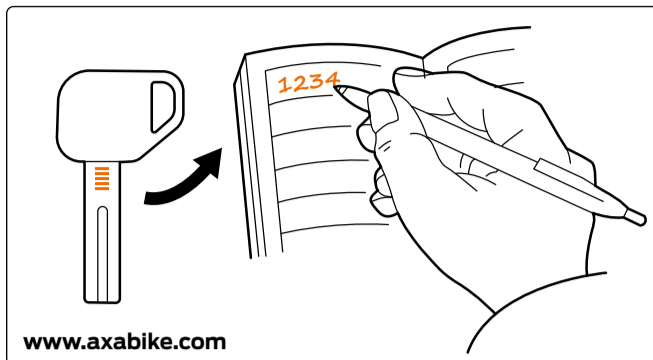


AXA Fold 130

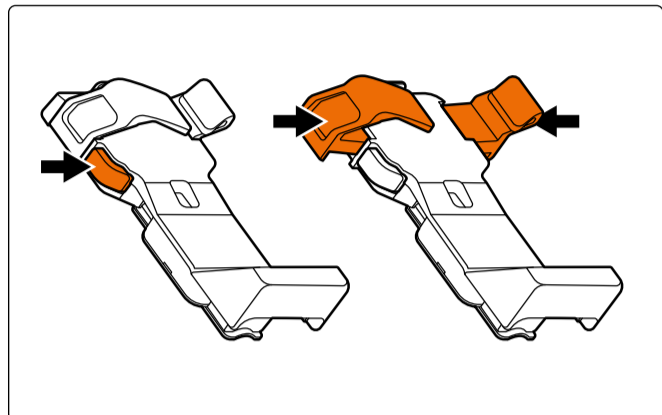
Contents - Inhoud - Fourniture - Lieferumfang



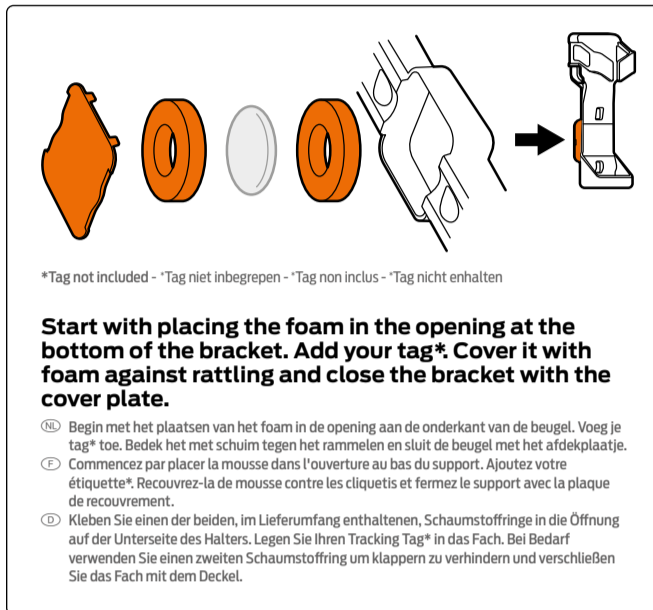
Key service - Sleutelservice - Service Cles - Schlüssel Service



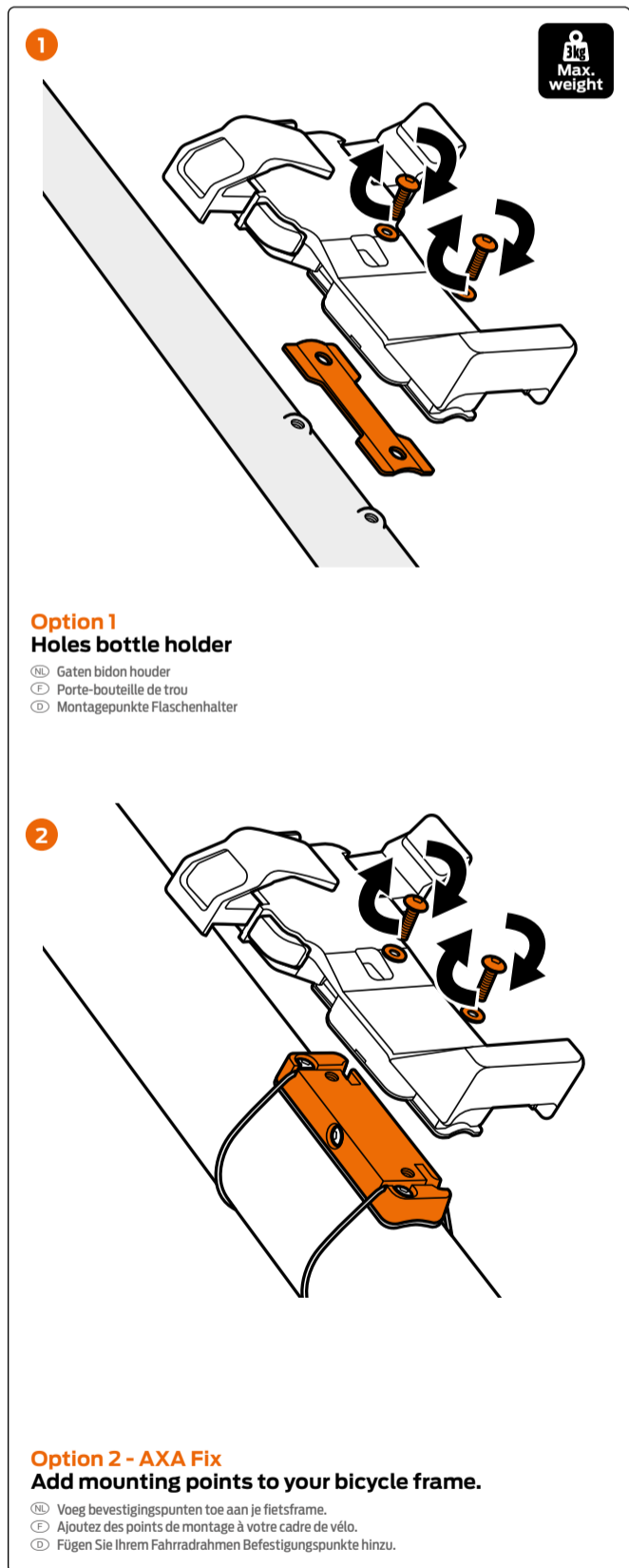
Open and close - Openen en sluiten - Ouvrir et fermer - Öffnen und Schließen



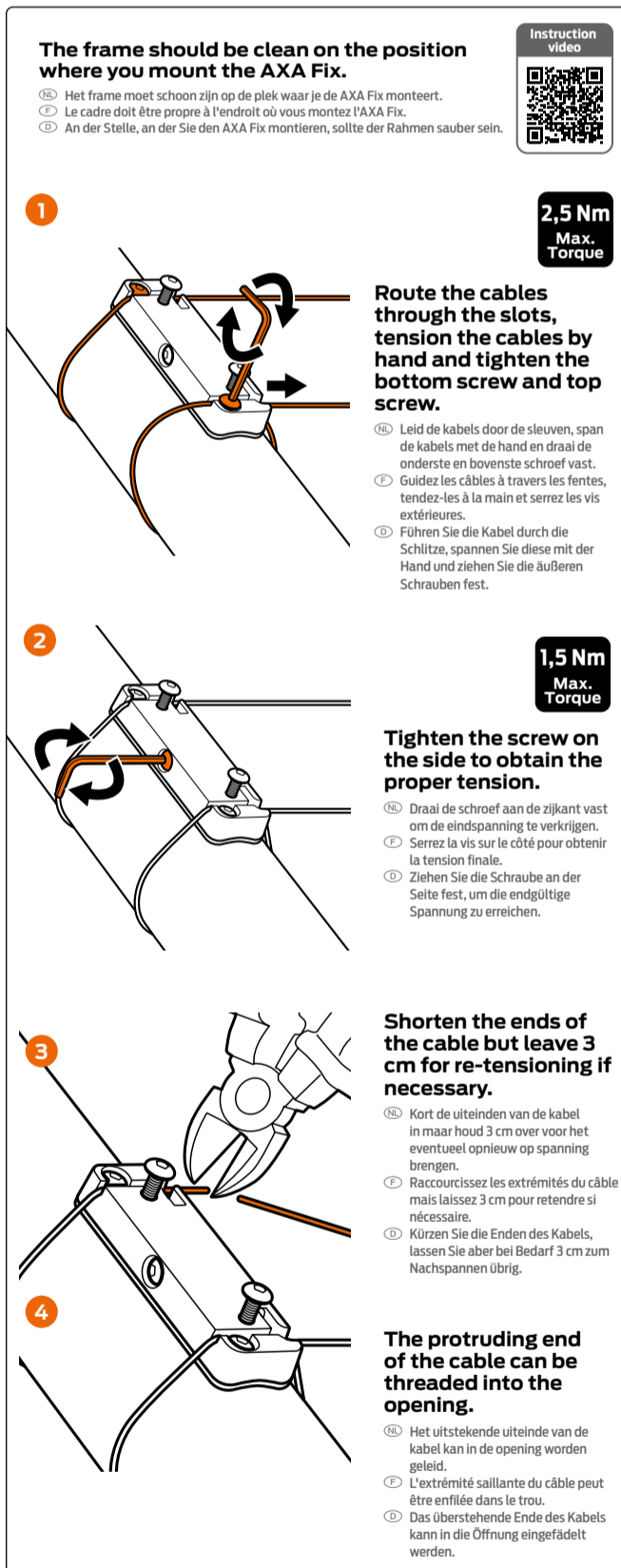
Install tag - Tag installeren - Installer une étiquette - Tag installieren



Mounting option - Montageoptie - Option de montage - Montagemöglichkeit



Montage - Montage - Assemblé - Montage



When working on a carbon frame, you need to be careful not to do anything that could lead to avoidable damage. In case of any doubts please contact the bike manufacturer.

- Ⓝ Wanneer je aan een carbon frame werkt, moet je oppassen dat je niets doet dat tot vermijdbare schade kan leiden. Als je twijfelt neem dan contact op met de fietsfabrikant.
- ⓔ Lorsque vous travaillez sur un cadre en carbone, vous devez faire attention à ne rien faire qui pourrait entraîner des dommages évitables. En cas de doute, contactez le fabricant du vélo.
- ⓓ Bei der Montage an einem Carbon Rahmen sollte das Spannen mit erhöhter Vorsicht erfolgen um den Rahmen nicht zu beschädigen. Im Zweifel sollte vorab der Fahrradhersteller kontaktiert werden.

Warranty - Garantie - Garantie - Garantie

AXA guarantees the original buyer a warranty period of 2 years after date of purchase.

- Ⓝ AXA garandeert de eerste koper een garantietermijn van 2 jaar na aankoopdatum.
- ⓔ AXA garantit l'acheteur original une période de garantie de 2 ans après la date d'achat.
- ⓓ AXA garantiert dem Erstkäufer eine Garantie von 2 Jahren nach Kaufdatum.

Instruction manual - Handleiding - Manuel d'instructions - Bedienungsanleitung

Read the operating manual and safety information carefully before use.

- Ⓝ Lees de bedieningshandleiding en veiligheidsinformatie zorgvuldig door voordat je het gebruikt.
- ⓔ Lisez attentivement le manuel d'utilisation et les informations de sécurité avant utilisation.
- ⓓ Lesen Sie vor der Verwendung sorgfältig die Bedienungsanleitung und die Sicherheitshinweise.

Allegion Netherlands BV

Energiestraat 2, NL-3903 AV Veenendaal

Phone: +31 (0)318 536 220

E-mail: info.axa.bike@allegion.com

axabike.com



AXA is part of the Allegion family of brands.
Product modification reserved.

