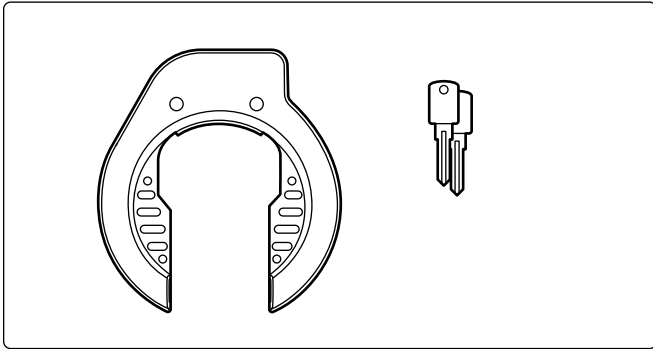


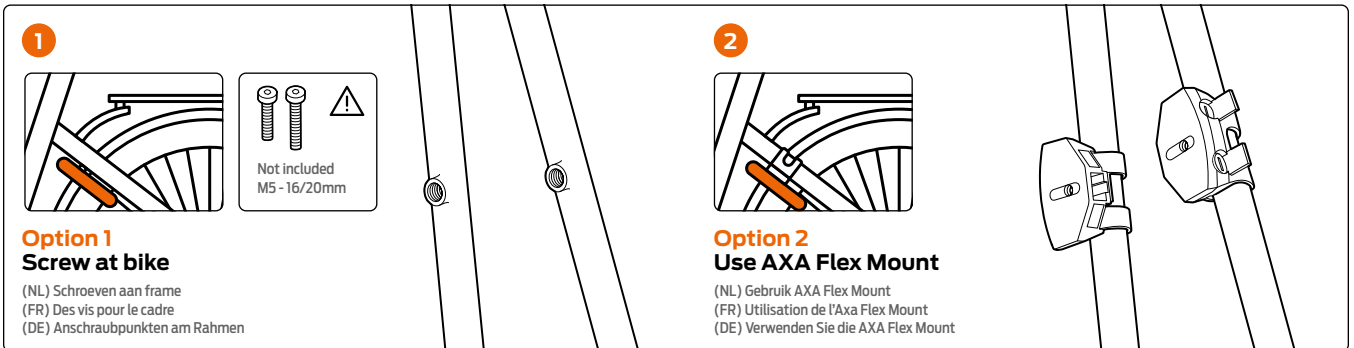
# AXA Ren 2



## Content packaging - Inhoud verpakking - Fourniture - Lieferumfang

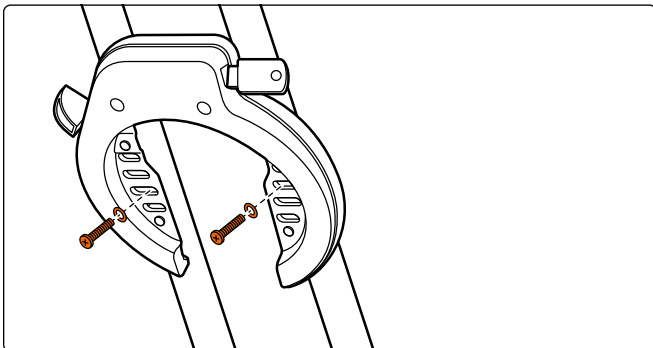


## Mounting options - Montageopties - Options de montage - Montagemöglichkeiten

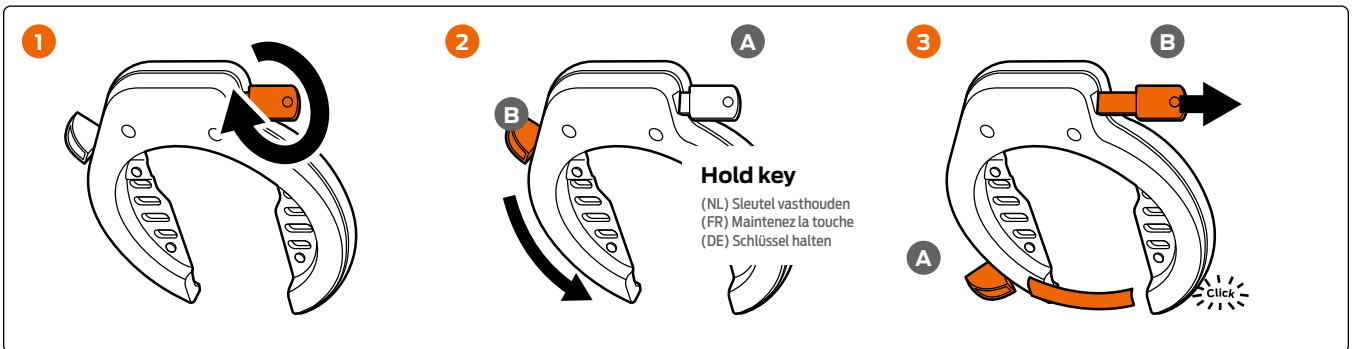


\*Not included - (NL) Niet inbegrepen - (FR) Non inclus (DE) - Nicht enthalten

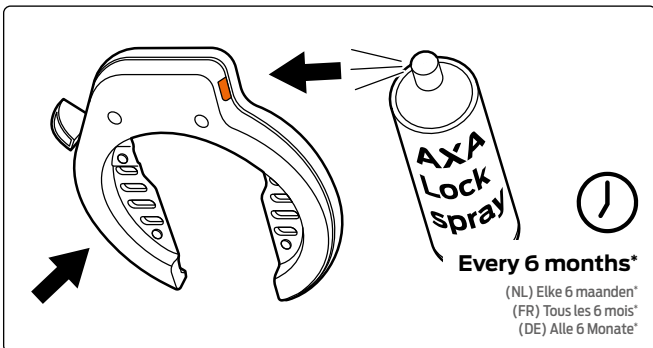
## Mounting - Montage - Montage - Montage



## Operation - Bedienung - Utilisation - Verwendung



## Maintenance - Onderhoud - Entretien - Pflege



\*Make dust-free - (NL) \*Stofvrij maken - (FR) \*Rendre sans poussière (DE) - \*Staubfrei machen

## Warranty - Garantie - Garantie - Garantie

AXA guarantees the original buyer a warranty period of 2 years after date of purchase.

(NL) AXA garandeert de eerste koper een garantietermijn van 2 jaar na aankoopdatum.  
(FR) AXA garantit l'acheteur original une période de garantie de 2 ans après la date d'achat.  
(DE) AXA garantiert dem Erstkäufer eine Garantie von 2 Jahren nach Kaufdatum.

AXA Bike Security

P.O. Box 47, NL-3900 AA Veenendaal

Phone: +31 (0)318 536 220

[axabikesecurity.com](http://axabikesecurity.com)



AXA is part of the Allegion family of brands.  
Product modification reserved.

