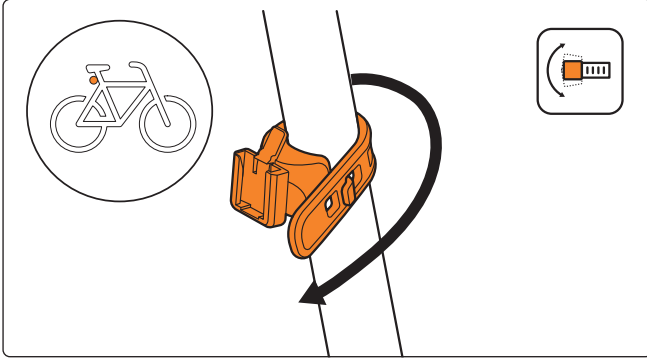


# AXA Niteline Slim



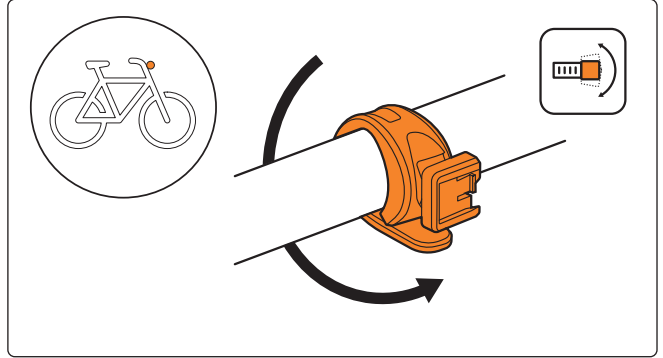
**Mounting – Montage – Montage - Montage**

**Rear**

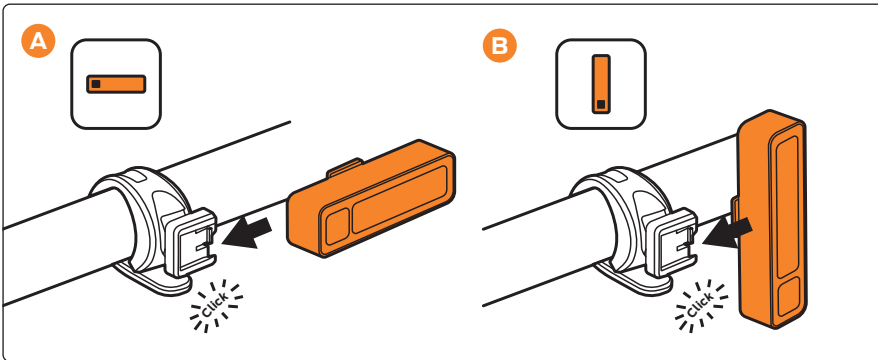


**Mounting – Montage – Montage - Montage**

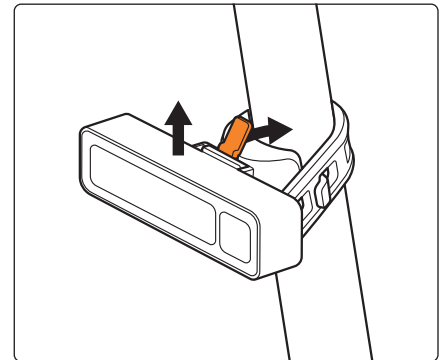
**Front**



**Mounting options – Bevestigingsoptie – Option de fixation - Befestigungsoption**

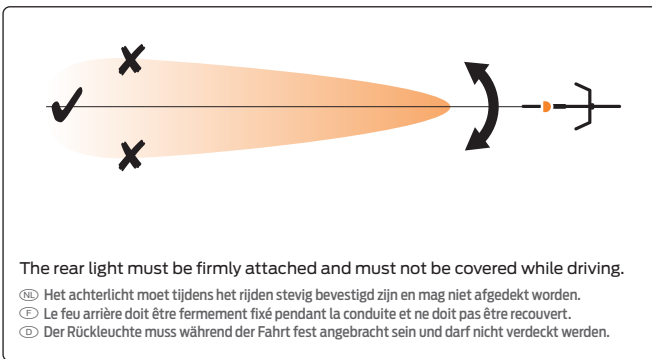


**Detach – Losmaken – Détacher - Abnehmen**



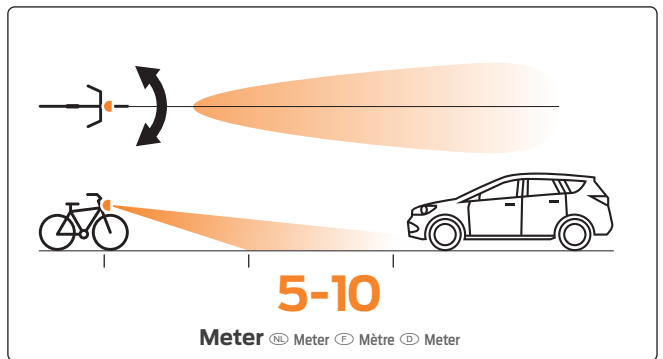
**Set up – Instellen – Réglage - Konfiguration**

**Rear**

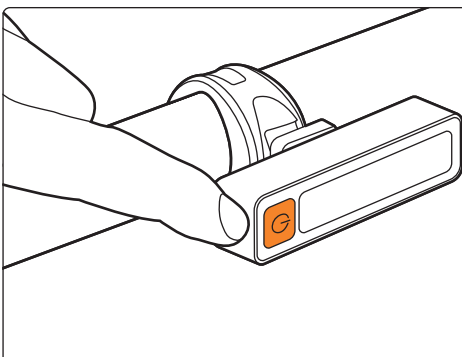


**Set up – Instellen – Réglage - Konfiguration**

**Front**



**Operation - Bedienung - Utilisation - Bedienung**

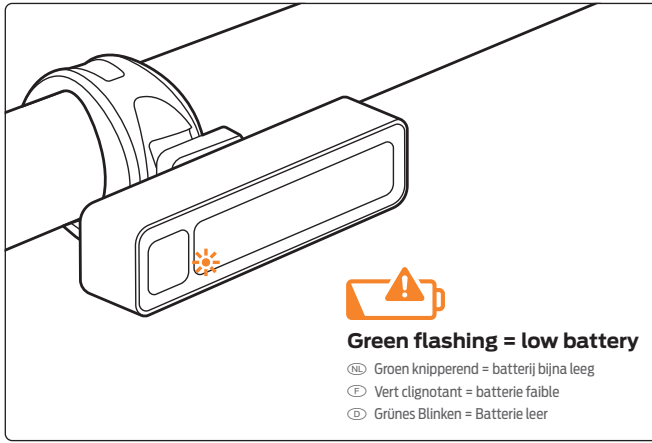


**Long Push for On/off  
Short Push to cycle through each mode**

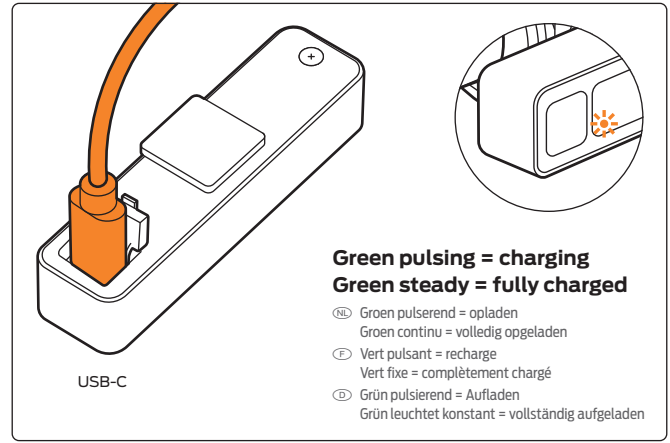
- Ⓜ Lang indrukken voor aan/uit  
Kort indrukken om voor verschillende standen
- Ⓜ Appui long pour marche/arrêt  
Appuyez brièvement pour passer à différents modes
- Ⓜ Langes Drücken zum Ein-/Ausschalten  
Kurz drücken, um in verschiedene Modi zu wechseln

Light modes	
Ⓜ	Lichtstanden
Ⓜ	Modes d'éclairage
Ⓜ	Lichtmodus
Ⓜ	100% brightness steady
Ⓜ	50% brightness steady
Ⓜ	30% brightness steady
Ⓜ	15% brightness steady
Ⓜ	Slow Flash with normal beam
Ⓜ	Slow Flash with medium beam
Ⓜ	Slow Flash with high beam
Ⓜ	Quick Flash with medium beam

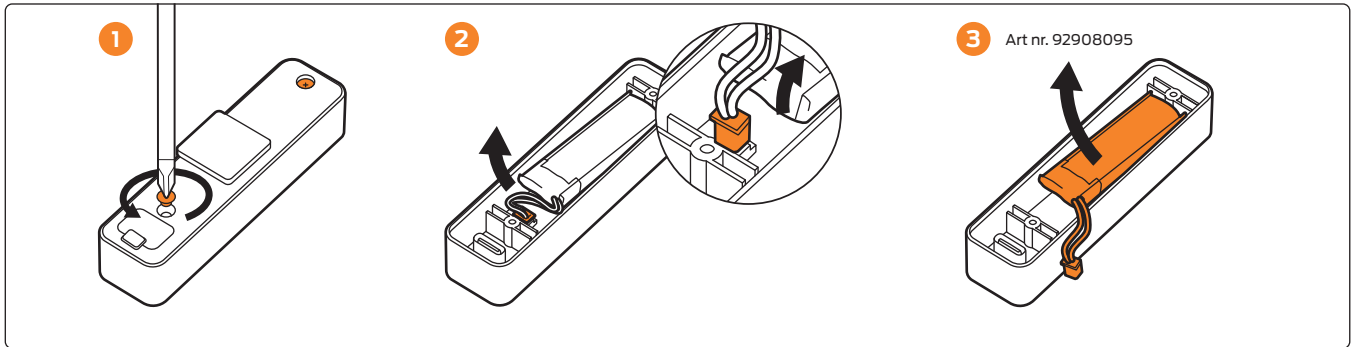
## Battery indicator - Accu indicatie - Affichage de l'accumulateur - Akkuanzeige



## Charging - Laden - Chargement - Laden



## Battery change - Batterijen vervangen - Changement de piles - Batteriewechsel



## Rechargeable battery - Opladbare batterij - Batterie rechargeable - Wiederaufladbarer Akku

The product has a rechargeable polymer battery inside. The battery is charged via the USB-C port.

(NL) Het product heeft een oplaadbare polymeer batterij. De batterij wordt opgeladen via de USB-C poort.

(FR) Le produit contient une batterie polymère rechargeable à l'intérieur. La batterie se charge via le port USB-C.

(DE) Das Produkt hat einen wiederaufladbaren Polymer-Akku im Inneren. Der Akku wird über den USB-C Anschluss aufgeladen.

## Instruction manual - Handleiding - Manuel d'instructions - Bedienungsanleitung

Read the operating manual and safety information carefully before use.

(NL) Lees de bedieningshandleiding en veiligheidsinformatie zorgvuldig door voordat je het gebruikt.

(FR) Lisez attentivement le manuel d'utilisation et les informations de sécurité avant utilisation.

(DE) Lesen Sie vor der Verwendung sorgfältig das Bedienungshandbuch und die Sicherheitshinweise.

## Warranty - Garantie - Garantie - Garantie

Damage which is caused by improper use (dropping the light, immersion in water) shall be excluded from the warranty. The warranty is only valid if the product has not been forcibly opened or damaged after purchase. If there is a malfunction, contact a local retailer.

(NL) Schade door oneigenlijk gebruik, (zoals vallen van de lamp, onderdompelen in het water), is van de garantie uit gesloten. De garantie is alleen geldig als het product na aankoop niet met geweld is geopend of beschadigd. Bij een storing, neem contact op met een lokale winkelier.

(FR) Les dommages dus à une utilisation impropre (chute de la lampe, immersion dans de l'eau) ne sont pas couverts par la garantie. La garantie n'est valable que si le produit n'a pas été ouvert de force ou endommagé après l'achat. En cas de dysfonctionnement, contactez un détaillant local.

(DE) Schäden, die durch unsachgemäßen Gebrauch (Fallenlassen der Lampe, Eintauchen in Wasser) verursacht werden, sind von der Garantie ausgeschlossen. Die Garantie ist nur gültig, wenn das Produkt nach dem Kauf nicht gewaltsam geöffnet oder beschädigt wurde. Wenn es zu einer Störung kommt, kontaktieren Sie einen lokalen Händler.

## AXA Bike

Allegion Netherlands BV

Energiestraat 2, 3903 AV Veenendaal

Phone: +31 (0)318 536 220

[axabike.com](http://axabike.com)



## Disposal - Afvoer - Élimination - Entsorgung

Before disposing of the product, remove all batteries. The product and the batteries must not be disposed of with household waste. You can dispose used batteries and the product, free of charge, at a local municipality drop-off, at a collection point or local retailer. There, this product can be recycled in an environmentally friendly manner.

(NL) Verwijder voordat je het product weggooit alle batterijen. Het product en de batterijen mogen niet bij het huishoudelijk afval worden weggegooid. Je kunt gebruikte batterijen en het product kosteloos afvoeren bij een lokale gemeentelijke inzamelplaats, een verzamelpunt of een lokale winkelier. Daar kan dit product op een milieuvriendelijke manier worden gerecycled.

(FR) Avant de vous débarrasser du produit, retirez toutes les piles. Le produit et les piles ne doivent pas être jetés avec les déchets ménagers. Vous pouvez vous débarrasser des piles usagées et du produit, gratuitement, dans un point de collecte de la municipalité locale, un point de collecte ou chez un détaillant local. Là-bas, ce produit peut être recyclé de manière écologique.

(DE) Entfernen Sie vor der Entsorgung des Produkts alle Batterien. Das Produkt und die Batterien dürfen nicht mit dem Hausmüll entsorgt werden. Sie können gebrauchte Batterien und das Produkt kostenlos bei einer örtlichen Gemeindeabgabestelle, einem Sammelpunkt oder einem örtlichen Händler entsorgen. Dort kann dieses Produkt umweltfreundlich recycelt werden.



AXA is part of the Allegion family of brands.  
Product modification reserved.

